

Chaise de douche Etac Tripp Tilt inclinable

La taille parfaite pour les enfants, adolescents ou personnes de petites tailles.



Une chaise adaptée avec de nombreuses fonctionnalités

Etac Tripp est une chaise de douche et de toilettes inclinable manuellement grâce à un levier situé sur le côté gauche. Ses dimensions sont parfaitement adaptées aux enfants, adolescents ou aux personnes de petites tailles.

Positionné latéralement, le soignant travaille ergonomiquement et garde un contact visuel avec l'enfant lors de l'inclinaison.

Le dossier et l'assise se détachent facilement.

Différents accessoires

La chaise Tripp peut être équipée d'un repose-tête, d'une ceinture de positionnement, d'un bassin et de différents types de coussins souples, selon les besoins. Le support bassin et le pare-éclaboussure sont inclus en standard.

Les accoudoirs sont rabattables et verrouillables en position basse.

Description

Tripp Tilt 80209005
Standard : dossier, assise, accoudoirs, repose-pieds relevables, support bassin et pare-éclaboussures

Dimensions

Largeur totale : 54,5 cm
Distance entre les accoudoirs : 36 cm
Largeur du siège : 38 cm

Poids

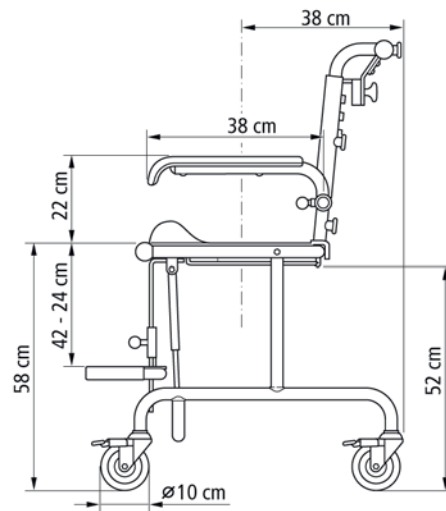
17 kg
Inclinaison réglable : 0 ° à -35 °

Matériaux

Châssis : tube en acier revêtu de peinture en poudre
Assise/dossier : plastique ABS
Accoudoirs : polyuréthane
Repose-pieds : polypropylène
Tube des accoudoirs et support du repose-pieds : acier inoxydable
2 roulettes à roulements à billes verrouillables : acier galvanisé/caoutchouc



Nettoyer le produit avec un agent nettoyant sans solvant (pH 5-9) ou une solution désinfectante à 70%. Décontamination possible à 85°C maximum si nécessaire.



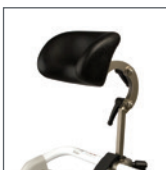
Accessoires



Repose-tête
80209041
À hauteur réglable.
Matériau : polyuréthane



Ceinture de positionnement
80209034
Se fixe à l'horizontale ou en diagonale.
Réglable en longueur.
Matériau : polyester



Repose-tête à profondeur réglable
84005084
À hauteur, profondeur et inclinaison réglables. Matériaux : polyuréthane, acier inoxydable et zinc.
Lavage à 85°C max. ou avec une lingette imprégnée d'alcool.



Coussin souple
80209047
Réfléchissant la chaleur et antiglisse.
Matériau : polyéthylène cellulaire



Bassin
80209031
Conçu pour s'adapter parfaitement au siège.
Matériau : ABS.



Coussin d'assise souple
80209066
Matériaux : polyéther, tissu enduit



Attache de fixation du bassin
80209049
Maintient le bassin en place lors de l'inclinaison de la chaise de douche.



Coussin de dossier souple
80209046
Réfléchissant la chaleur.
Se fixe sur un dossier standard.
Matériau : polyéthylène.



Barre de maintien de 50 cm
80303035
Pour une sécurité et un soutien supplémentaire.
Matériaux : profilé en aluminium revêtu de peinture en poudre/polyéthylène cellulaire.



Coussin pour le dos
80209042
Diminue la profondeur d'assise de 6 cm.
Matériaux : polyéther, tissu enduit.