



Siège de douche Etac Relax

Un design scandinave pour une salle de bain moderne.

L'importance accordée aux détails

Etac Relax a été conçu pour associer le plaisir de la douche et la sécurité. La conception, la fonctionnalité et la sécurité sont des valeurs essentielles que l'on retrouve ici dans un siège de douche mural discret. La forme du siège permet de varier les positions assises, offrant ainsi une meilleure accessibilité. Toujours à portée de main, il peut également être relevé pour gagner de la place.

Adapté à vos besoins

Etac Relax est décliné en deux couleurs et en six modèles, afin de pouvoir être personnalisé.



Siège de douche Etac Relax

- Blanc	81703010
- Blanc, avec accoudoirs	81703020
- Blanc, avec pieds d'appui	81703030
- Blanc, avec accoudoirs et dossier	81703060
- Blanc, avec accoudoirs et pieds d'appui	81703040
- Blanc, avec accoudoirs, dossier et pieds d'appui	81703050
- Gris volcan	81708000
- Gris volcan, avec accoudoirs	81708010
- Gris volcan, avec pieds d'appui	81708020
- Gris volcan, avec accoudoirs et dossier	81708050
- Gris volcan, avec accoudoirs et pieds d'appui	81708030
- Gris volcan, avec accoudoirs, dossier et pieds d'appui	81708040

Couleur

Blanc, gris volcan

Poids maximal de l'utilisateur

Avec/sans pieds d'appui : 150/125 kg

Matériaux

Siège : polypropylène

Accoudoirs : polypropylène et TPE

Béquilles : aluminium et acier inoxydable

Embouts : TPE



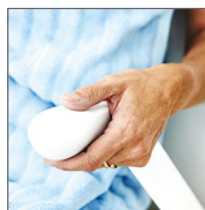
Nettoyer le produit avec un agent nettoyant sans solvant (pH 5-9) ou une solution désinfectante à 70%. Décontamination possible à 85°C maximum si nécessaire.



Caractéristiques



Siège large et stable
Siège large et stable lorsqu'il est déplié et très discret une fois replié.



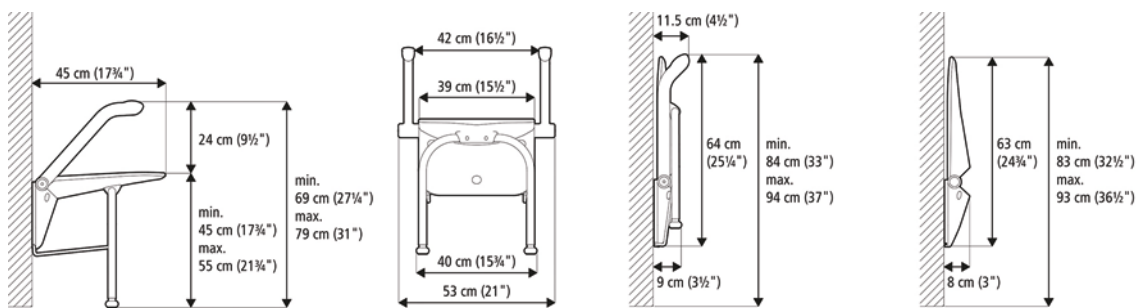
Accoudoirs faciles à saisir
La forme et la matière des accoudoirs rabattables offrent une prise sûre et sécurisée.



Design fonctionnel
La forme du siège permet de varier les positions assises, offrant ainsi une meilleure accessibilité.



Installation facile
Avec trois points de fixation uniquement, l'installation est à la fois rapide et aisée (fixations non incluses).



Vis et pièce de fixation non incluses. Doit être monté sur un mur à portance suffisante uniquement. Veuillez à utiliser les fixations adéquates. L'installation du siège doit être réalisée par une personne qualifiée. Pour plus d'informations, consultez le manuel d'utilisation d'Etac Relax sur www.etac.com.

Accessoires



Dossier, souple
Dossier souple réfléchissant la chaleur. Fixé au mur à l'aide de velcro.
Blanc 81704060



Pieds d'appui
Pour un meilleur équilibre et un poids inférieur ou égal à 150 kg. Hauteur réglable entre 45 et 55 cm.
Blanc 81704050
Gris volcan 81708070



Kit de vis
Pour le montage sur des murs en bois/contreplaqué ou en béton. Ce kit contient des vis et des chevilles.

84006130